

# A-500\*

大功率固定衰减器

测试和测量应用



### 特点:

- ⊕ 自然冷却
- ⊕ 低驻波比, 低无源互调
- ⊕ 长寿命的不锈钢接头
- ⊕ 为测试和测量应用优化设计

### 指标:

阻抗 50Ω

频率范围 DC-3GHz

衰减量和偏差 见下表

标称衰减量 (dB)	偏差 (dB)	
	dc-2GHz	2-3GHz
3	±0.60	±0.80
6	±0.60	±0.80
10	±0.80	±1.00
20	±0.80	±1.00
30	±1.00	±1.20
40	±1.20	±1.50
50	±1.50	±1.70

驻波比 dc-2GHz: 1.25, 2-3GHz: 1.35

功率容量 单向 500W@25°C, 连续波; 到 125 °C 时线性下降到 50W; 反向输入 50W; 峰值功率 5kW(5μs 脉宽, 0.5%周期)

无源互调 -110dBc@2×43dBm, 935MHz 和 960MHz, 仅指尾缀 LIM 的型号

冷却方式 自然冷却

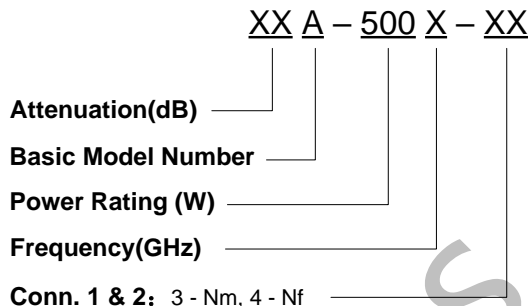
工作位置 任意

工作温度范围 -40~+55°C

校准 提供衰减量的出厂校准数据

接口 N 型, 镀金铍铜内导体, 不锈钢外导体

### 订货:



### 备注:

1. 型号举例: 30A-5003-34, 表示 30dB, 500W, 3GHz, Nm 输入, Nf 输出;
2. 可选择 dc-2GHz 和 dc-3GHz 二种规格;
3. 铜镀镍的接口型号尾缀加“A”。