

T-1000*

大功率负载

不锈钢接头，测试和测量应用



DC-3GHz/1000W

N



特点:

- ✦ 低成本
- ✦ 低驻波比
- ✦ 为无线通信优化设计

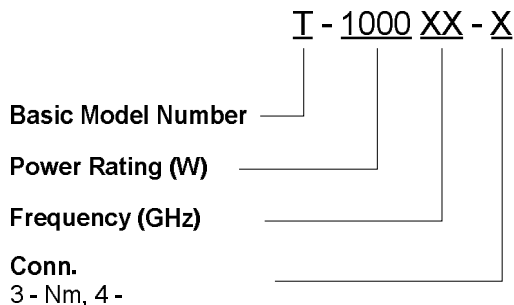
指标:

标称阻抗	50Ω
频率范围	dc-3GHz
功率容量	1000W 平均值@25 °C, 至 125 °C 时 线性下降到 100W
峰值功率	5.0kW
驻波比	见下表

频率范围(GHz)	驻波比
dc-2.0	1.25
2.0-3.0	1.35

反射互调	-100dBc@2×43dBm, 935MHz 和 960MHz, 仅指尾缀 LIM 的型号
冷却方式	自然冷却
工作位置	任意
工作温度范围	-40~+55°C
接口	N, 镀金镀铜内导体, 不锈钢外导体 或镀镍铜外导体(型号尾缀 A)
外型结构	方形
尺寸	152×267×647mm (包括接头)

订货:



备注:

1. 型号举例: T-10003-3, 表示负载, 1000W, 3GHz, Nm;
2. 如需镀镍铜外导体的接头, 型号尾缀加“A”。

外观:

