

T-300*

大功率负载

不锈钢接头，测试和测量应用



DC-4GHz/300W

N



特点:

- Φ 低成本
- Φ 低驻波比
- Φ 为无线通信优化设计

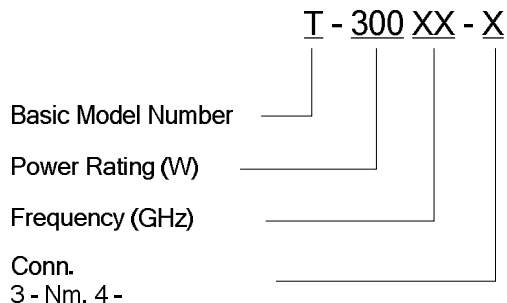
指标:

标称阻抗	50Ω
频率范围	dc-4GHz
功率容量	300W 平均值@25°C, 至 125°C 时线性下降到 30W
峰值功率	5.0kW
驻波比	见下表

频率范围(GHz)	驻波比
dc-2.5	1.25
2.5-4.0	1.35

反射互调	-100dBc@2×43dBm, 935MHz 和 960MHz, 仅指尾缀 LIM 的型号
冷却方式	自然冷却
工作位置	任意
工作温度范围	-40~+55°C
接口	N, 镀金镀铜内导体, 不锈钢外导体 或镀镍铜外导体(型号尾缀 A)
外型结构	方形
尺寸	132×140×337mm (包括接头)

订货:



备注:

1. 型号举例: T-3004-3, 表示负载, 300W, 4GHz, Nm;
2. 如需镀镍铜外导体的接头, 型号尾缀加“A”。

外观:

